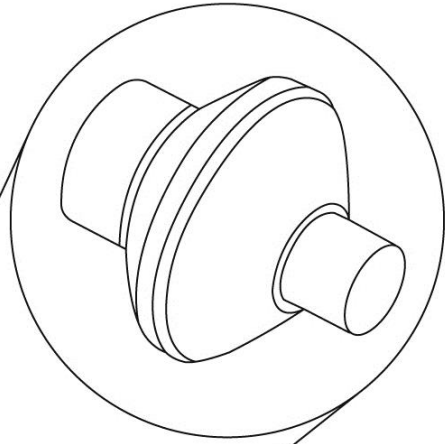
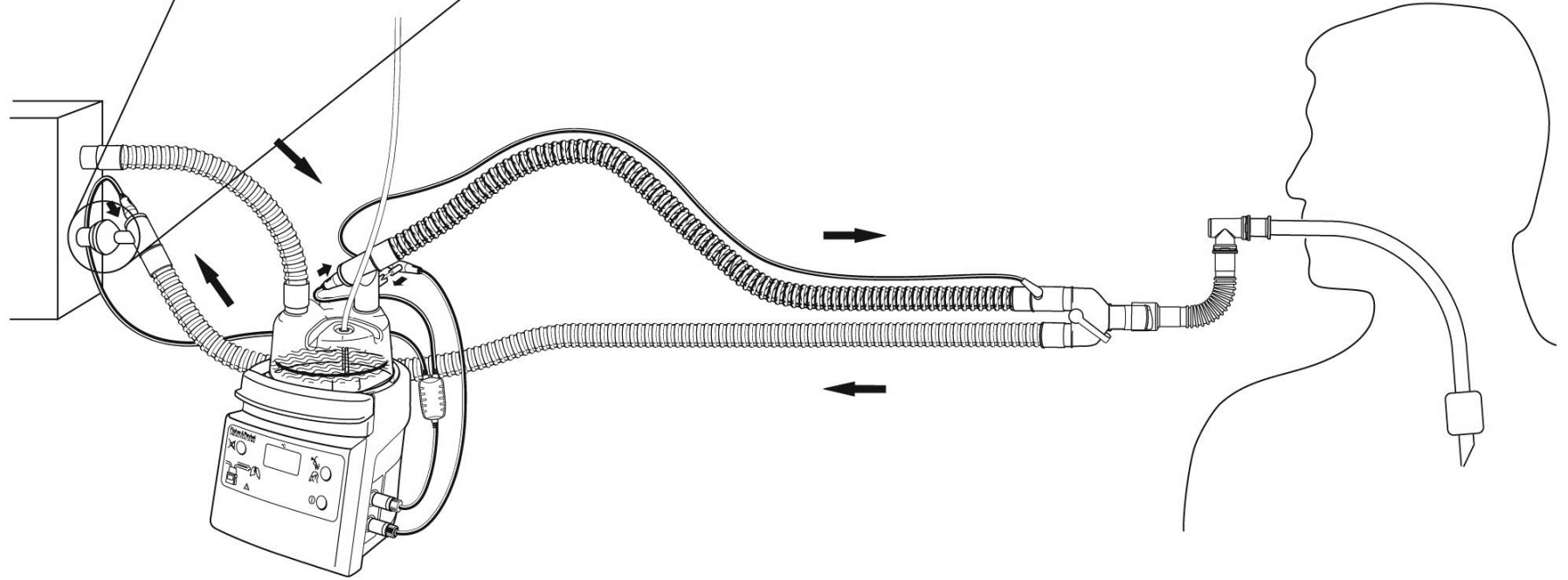


# RT020

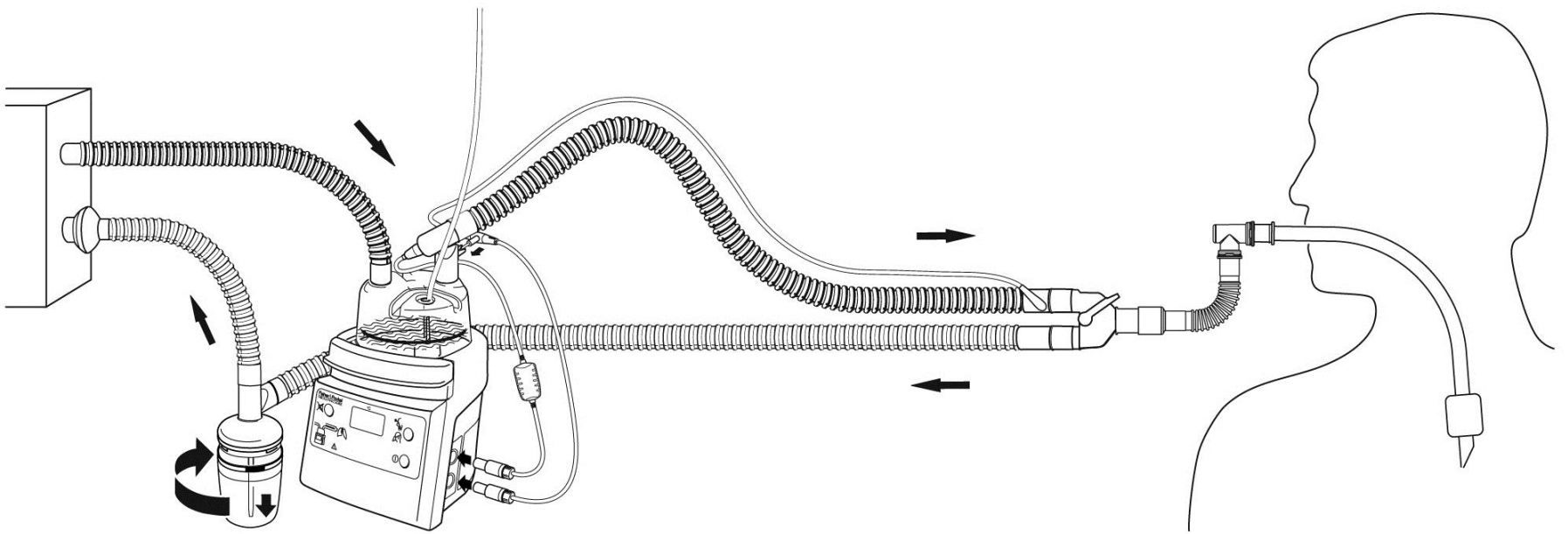
1



2a



2b



Single use

CE 0123 Rx only

**Fisher & Paykel**  
HEALTHCARE

Manufacturer  Fisher & Paykel Healthcare Ltd, 15 Maurice Paykel Place, East Tamaki, Auckland 2013, PO Box 14 348, Panmure, Auckland 1741, New Zealand Tel: +64 9 574 0100 Fax: +64 9 574 0158 Email: info@fphcare.co.nz Web: www.fphcare.com  
**Australia** (Sponsor) Fisher & Paykel Healthcare Pty Ltd, 19-31 King Street, Nunawading, Melbourne, Victoria 3131. Tel: +61 3 9871 4900 Fax: +61 3 9871 4998 **Austria** Tel: 0800 29 31 23 Fax: 0800 29 31 22 **Benelux** Tel: +31 40 216 3555 Fax: +31 40 216 3554  
**Brazil** Fisher & Paykel do Brasil, Rua Sampaio Viana, 277 cj 21, Paraisópolis, 04004-000, São Paulo - SP, Brazil Tel: +55 11 2548 8002 **China** 代理人/售后服务机构: 费雪派克医疗保健(广州)有限公司, 广州高新技术产业开发区科学城科丰路31号G12栋301号  
 电话: +86 20 32053486 传真: +86 20 32052132 **Finland** Tel: +358 (0)405 406618 Fax: +358 (0)8 36 6310 **France** Tel: +33 1 6446 5201 Fax: +33 1 6446 5221 **Germany** Tel: +49 7181 98599 0 Fax: +49 7181 98599 66 **India** Tel: +91 80 4284 4000 Fax: +91 80 4123 6044  
**Irish Republic** Tel: 1800 409 011 **Italy** Tel: +39 06 7839 2939 Fax: +39 06 7814 7709 **Japan** Tel: +81 3 5117 7110 Fax: +81 3 5117 7115 **Korea** Tel: +82 2 6205 6900 Fax: +82 2 6309 6901 **Northern Ireland** Tel: 0800 132 189 **Russia** Tel and Fax: +7 495 782 21 50  
**Spain** Tel: +34 902 013 346 Fax: +34 902 013 379 **Sweden** Tel: +46 8 564 76 680 Fax: +46 8 36 63 10 **Switzerland** Tel: 0800 83 47 63 Fax: 0800 83 47 54 **Taiwan** Tel: +886 2 8751 1739 Fax: +886 2 8751 5625 **Turkey** Fisher Paykel Sağlık Ürünleri Ticaret Limited Şirketi, Alinteri Bulvarı 1161/1 Sokak No. 12-14, P.O. Box 06371 Ostim, Ankara, Turkey Tel: +90 312 354 34 12 Fax: +90 312 354 31 01 **UK**  Fisher & Paykel Healthcare Ltd, Unit 16, Cordwallis Park, Clivemont Road, Maidenhead, Berkshire SL6 7BU, UK Tel: +44 1628 626 136 Fax: +44 1628 626 146 **USA/Canada** Tel: 1800 446 3908 or +1 949 453 4000 Fax: +1 949 453 4001

<p>English <span style="float: right;">(en)</span></p> <p><b>Intended Use</b></p> <p>End expiratory bacterial/viral filter</p> <p><b>Technical Specifications</b></p> <p>ISO 5356-1 Conical connectors Compliance 0.13 ml/cmH<sub>2</sub>O Compressible volume 38ml Resistance to flow @45 L/min 1.08 ± 0.18 cmH<sub>2</sub>O</p> <p><b>Filtration Efficiency</b></p> <p>Viral &gt; 99.99% Organism: ΨX174 Bacteriophage Bacterial &gt; 99.9997% Organism: Bacillus subtilis Mean particle size: 3 μm</p> <p><b>Caution</b></p> <ul style="list-style-type: none"> <li>Change every 24 hours or sooner if noticeable deterioration occurs, following standard hospital procedure.</li> <li>When nebulized drugs are used resistance to flow should be monitored and the product replaced, following standard hospital procedure.</li> <li>Do not soak, wash, sterilize or reuse this product.</li> </ul> <p><b>Warning</b></p> <ul style="list-style-type: none"> <li>Reuse may result in transmission of infectious substances, interruption to treatment, serious harm or death.</li> <li>California residents please be advised of the following, pursuant to Proposition 65: This product contains chemicals known to the State of California to cause cancer, birth defects and other reproductive harm. For more information, please visit: <a href="http://www.fphcare.com/prop65">www.fphcare.com/prop65</a></li> </ul>	<p>French <span style="float: right;">(fr)</span></p> <p><b>Utilisation courante</b></p> <p>Filtre expiratoire antibactérien et antiviral</p> <p><b>Spécifications Techniques</b></p> <p>ISO 5356-1 Raccords coniques Elasticité 0,13 ml/ cmH<sub>2</sub>O Volume compressible 38 ml Résistance à l'écoulement @ 45 l/min 1,08 ± 0.18 cmH<sub>2</sub>O</p> <p><b>Efficacité de Filtration</b></p> <p>Virale &gt; 99,99% Organisme: ΨX174 Bactériophage Bactérienne &gt; 99,9997% Organisme: Bacillus subtilis Diamètre Moyen des Particules: 3 μm</p> <p><b>Attention</b></p> <ul style="list-style-type: none"> <li>Changement toutes les 24 heures ou plus souvent s'il est noté une détérioration, en suivant les procédures hospitalières.</li> <li>En cas de soins de nébulisation, les résistances doivent être surveillées et le filtre éventuellement remplacé en suivant les procédures hospitalières.</li> <li>Ne pas tremper, laver, stériliser ou réutiliser ce produit.</li> </ul> <p><b>Avertissements</b></p> <ul style="list-style-type: none"> <li>La réutilisation peut avoir comme conséquence la transmission de substances infectieuses, provoquer une interruption du traitement, des lésions graves ou la mort.</li> </ul>	<p>German <span style="float: right;">(de)</span></p> <p><b>Bestimmt für folgende Verwendung</b></p> <p>Endexpiratorischer Filter für Bakterien und Viren</p> <p><b>Technische Daten</b></p> <p>Konisch nach ISO 5356-1 Compliance: 0,13 ml/ cmH<sub>2</sub>O Komprimierbares Volumen: 38 ml Durchflusswiderstand: @ 45 l/min 1,08 ± 0.18 cmH<sub>2</sub>O</p> <p><b>Filtrationsleistung:</b></p> <p>Viren: &gt; 99,99% Organismen: ΨX174 Bakteriophage Bakterien: &gt; 99,9997% Organismen: Bacillus subtilis Partikelgröße: 3 μm</p> <p><b>Vorsicht</b></p> <ul style="list-style-type: none"> <li>Alle 24 Stunden oder gemäß routinemäßiger Krankenhauspraxis bei einer deutlich auftretenden Verschlechterung auswechseln.</li> <li>Sollte ein erhöhter Durchflusswiderstand durch das Vernebeln von Medikamenten entstehen, so muss der Filter ausgewechselt werden.</li> <li>Dieses Produkt darf nicht eingeweicht, gewaschen, sterilisiert oder wiederverwendet werden!</li> </ul> <p><b>Warnung</b></p> <ul style="list-style-type: none"> <li>Wiederverwendung kann zur Übertragung infektiöser Agenzien, Unterbrechung der Therapie, zu schwerer Schädigung oder zum Tod führen.</li> </ul>	<p>Dutch <span style="float: right;">(nl)</span></p> <p><b>Te gebruiken als</b></p> <p>Eind expiratoir bacterie/virus filter</p> <p><b>Technische Specificaties</b></p> <p>ISO 5356-1 Conische connectors Compliance 0,13 ml/ cmH<sub>2</sub>O Compressible volume 38 ml Weerstand bij flow van @ 45 L/min 1,08 ± 0.18 cmH<sub>2</sub>O</p> <p><b>Filtratie Efficiëntie</b></p> <p>Viraal &gt; 99,99% Organisme: ΨX174 Bacteriophage Bacterieel &gt; 99,9997% Organisme: Bacillus subtilis Gemiddelde partikel maat: 3 μm</p> <p><b>Opgelet:</b></p> <ul style="list-style-type: none"> <li>Vervang het filter na 24 uur of eerder indien er sprake is van aanzienlijke achteruitgang. Volg hiervoor de standaard ziekenhuisprocedure.</li> <li>Indien er medicatie wordt verneveld is het observeren van de flowweerstand van belang en dient het filter te worden vervangen volgens de standaard ziekenhuisprocedure.</li> <li>Dit product niet spoelen, wassen, steriliseren of hergebruiken.</li> </ul> <p><b>Waarschuwing</b></p> <ul style="list-style-type: none"> <li>Hergebruik kan leiden tot overdracht van besmettelijke stoffen, onderbreking van de behandeling, ernstig letsel of de dood.</li> </ul>	<p>Spanish <span style="float: right;">(es)</span></p> <p><b>Uso indicado</b></p> <p>Filtro bacterial/viral de la extremidad espiratoria</p> <p><b>Especificaciones Técnicas</b></p> <p>ISO 5356-1 Conectores cónicos Conformidad 0,13 ml/ cmH<sub>2</sub>O Volumen comprimible 38 ml Resistencia al flujo a 45 l/min 1,08 ± 0.18 cmH<sub>2</sub>O</p> <p><b>Eficiencia de filtrado</b></p> <p>Viral &gt; 99,99% Organismo: ΨX174 Bacteriófago Bacterial &gt; 99,9997% Organismo: Bacillus subtilis Tamaño medio de partícula: 3 μm</p> <p><b>Cuidado</b></p> <ul style="list-style-type: none"> <li>Cámbielo cada 24 horas, o antes si se deteriora notablemente, de acuerdo con los procedimientos básicos del hospital</li> <li>Cuando drogas en nebulización son utilizadas la resistencia al flujo debe ser verificada y el producto debe ser reemplazado, de acuerdo con los procedimientos básicos del hospital</li> <li>No sumergir en agua, lavar</li> </ul> <p><b>Advertencia</b></p> <ul style="list-style-type: none"> <li>La reutilización podría dar lugar a la transmisión de sustancias infecciosas, interrupción del tratamiento, daños graves o incluso la muerte.</li> </ul>	<p>Portuguese <span style="float: right;">(pt)</span></p> <p><b>Uso indicado</b></p> <p>Filtro bacterial/viral da extremidade expiratória</p> <p><b>Especificações Técnicas</b></p> <p>Conectores cônicos ISO 5356-1 Conformidade 0,13 ml/ cmH<sub>2</sub>O Volume compressível 38 ml Resistência ao fluxo com 45 l/min 1,08 ± 0.18 cmH<sub>2</sub>O</p> <p><b>Eficiência do filtramento</b></p> <p>Viral &gt; 99,99% Organismo: ΨX174 Bacteriófago Bacterial &gt; 99,9997% Organismo: Bacillus subtilis Valor médio de tamanho das partículas: 3 μm</p> <p><b>Cuidado</b></p> <ul style="list-style-type: none"> <li>Troque a cada 24 horas ou antes se houver deterioração perceptível, seguindo os procedimentos hospitalares padrões.</li> <li>Quando drogas em nebulização forem utilizadas a resistência ao fluxo deve ser monitorada e o produto substituído, seguindo os procedimentos hospitalares padrões.</li> <li>Não mergulhe em água, lave, esterilize ou volte a usar este produto.</li> </ul> <p><b>Advertência</b></p> <ul style="list-style-type: none"> <li>A reutilização pode resultar em transmissão de substâncias infectantes, interrupção do tratamento, danos graves ou morte.</li> </ul>
<p>Italian <span style="float: right;">(it)</span></p> <p><b>Indicazioni d'uso</b></p> <p>Filtro batterico/virale per tratto espiratorio finale</p> <p><b>Specifiche tecniche</b></p> <p>Giunti conici ISO 5356-1 Conformità 0,13 ml/ cm H<sub>2</sub>O Volume comprimibile 38 ml Resistenza al flusso a 45 l/min 1,08 ± 0.18 cmH<sub>2</sub>O</p> <p><b>Efficienza filtrazione</b></p> <p>Virale &gt; 99,99% Organismo: ΨX174 Batteriofago Batterica &gt; 99,9997% Organismo: Bacillus subtilis Dimensioni medie particelle: 3 μm</p> <p><b>Attenzione</b></p> <ul style="list-style-type: none"> <li>Cambiare ogni 24 ore o prima in caso di apprezzabile deterioramento, seguendo le procedure standard dell'ospedale.</li> <li>In caso di utilizzo di farmaci nebulizzati la resistenza al flusso dovrebbe essere monitorata e il prodotto sostituito, seguendo le procedure standard dell'ospedale.</li> <li>Non immergere in acqua, lavare, sterilizzare o riutilizzare questo prodotto.</li> </ul> <p><b>Avvertenza</b></p> <ul style="list-style-type: none"> <li>Il riutilizzo può causare la trasmissione di sostanze infette, l'interruzione del trattamento, danni seri o decesso.</li> </ul>	<p>Swedish <span style="float: right;">(sv)</span></p> <p><b>Avsett bruk</b></p> <p>Slut expiratorisk bakterie/virus filter</p> <p><b>Tekniska specifikationer</b></p> <p>ISO 5356-1 koniska adapttrar Compliance 0,13 ml/cmH<sub>2</sub>O Kompressionsvolym 38ml Flödesmotstånd 1,08 ± 0.18 cmH<sub>2</sub>O</p> <p><b>Filtreringseffektivitet</b></p> <p>Virus &gt; 99,99% Organism: ΨX174 Bacteriophage Bakteriell &gt; 99,9997% Organism: Bacillus subtilis Medelpartikel storlek 3 μm</p> <p><b>Varning</b></p> <ul style="list-style-type: none"> <li>Byt varje 24:e timme eller tidigare om försämring upptäckes. Följ sjukhusets standard rutiner.</li> <li>Vid nublisering monitorera flödesmotstånd och byt filtert vid behov. Följ sjukhusets standard rutiner.</li> <li>Blöttägg, sterilisera eller återanvänd inte produkten.</li> </ul> <p><b>Varning</b></p> <ul style="list-style-type: none"> <li>Återanvändning kan leda till överföring av smittosamma ämnen, avbruten behandling, allvarliga skador eller dödsfall.</li> </ul>	<p>Danish <span style="float: right;">(da)</span></p> <p><b>Beregnet brug</b></p> <p>Slut eksspiration bakterie/virus filter</p> <p><b>Tekniske Specifikationer</b></p> <p>ISO 5356-1 Koniske forbindelsesled Compliance 0,13 ml pr. cmH<sub>2</sub>O Komprimeret volumen 38 ml Gennemstrømningsmodstand ved 45 l pr. min 1,08 ± 0.18 cmH<sub>2</sub>O</p> <p><b>Filtreringseffektivitet</b></p> <p>Smitstoffer &gt; 99,99% Organisme: ΨX174 Bacteriophage Bakteriell &gt; 99,9997% Organisme: Bacillus subtilis Gennemsnitlig bakteriestørrelse: 3 μm</p> <p><b>Forsigtig</b></p> <ul style="list-style-type: none"> <li>Skal skiftes hver 24. time eller oftere hvis synlig forurening opstår alt efter hospitalets standarder.</li> <li>Hvis der bruges inhalationsmedicin, bør man monitorere flowmodstanden og udskifte produktet i henhold til hospitalets standarder.</li> <li>Dette produkt må ikke lægges i blød, vaskes, steriliseres eller genbruges.</li> </ul> <p><b>Advarsel</b></p> <ul style="list-style-type: none"> <li>Genbrug kan forårsage overførsel af smitsomme stoffer, afbrydelse af behandling, alvorlig skade eller død.</li> </ul>	<p>Norwegian <span style="float: right;">(no)</span></p> <p><b>Anvendelse</b></p> <p>Ende ekspiratorisk bakterie/virus filter</p> <p><b>Tekniske spesifikasjoner</b></p> <p>ISO 5356-1 Koniske koblinger Compliance 0,13 ml/cmH<sub>2</sub>O Kompressibelt volum 38 ml Motstand til flow ved 45 l/min 1,08 ± 0.18 cmH<sub>2</sub>O</p> <p><b>Filtrerings evne</b></p> <p>Virus &gt; 99,99% Organisme: ΨX174 Bacteriophage Bakteriell &gt;99,9997% Organisme: Bacillus subtilis Gjennomsnittlig partikkel størrelse: 3 mikron</p> <p><b>Forsiktighet</b></p> <ul style="list-style-type: none"> <li>Skiftes hver 24. time eller oftere dersom synlig svekkelse oppstår, følg sykehusets retningslinjer.</li> <li>Dersom medikamenter forstøves, bør man overvåke motstand til flow og produktet byttes ut i henhold til sykehusets retningslinjer.</li> <li>Ikke senk ned i vann, vask, steriliser eller bruk om igjen dette produkt.</li> </ul> <p><b>Advarsel</b></p> <ul style="list-style-type: none"> <li>Gjenbruk kan resultere i overføring av smittestoffer, avbryting av behandlingen, alvorlig skade eller død.</li> </ul>	<p>Finnish <span style="float: right;">(fi)</span></p> <p><b>Käyttötarkoitus</b></p> <p>Ulohengityksen bakteeri-/virussuodatin</p> <p><b>Tekniset tiedot</b></p> <p>ISO 5356-1-kartioliittimet Komplianssi 0,13 ml/ cmH<sub>2</sub>O Kokoonpuristuva tilavuus 38 ml Virtausvastus nopeudella 45 l/min 1,08 ± 0.18 cmH<sub>2</sub>O</p> <p><b>Suodatusteho</b></p> <p>Virukset &gt; 99,99% Eliöstö: ΨX174 Bacteriofagit Bakteerit &gt; 99,9997% Eliöstö: Bacillus subtilis Hiukkasten keskikoko: 3 μm</p> <p><b>Varoitus</b></p> <ul style="list-style-type: none"> <li>Vaihda 24 tunnin välein tai aikaisemmin, jos suodattimen toiminta heikkenee. Noudata sairaalan käytäntöä.</li> <li>Kun hengityshoidossa käytetään lääkesumutinta, virtausvastusta on monitoroitava ja tuote vaihdettava standardin sairaalakäytännön mukaisesti.</li> <li>Älä liota, pese, steriloi tai käytä uudestaan tätä tuotetta.</li> </ul> <p><b>Varoitus</b></p> <ul style="list-style-type: none"> <li>Uudelleenkäyttö voi johtaa tartuntavaarallisten aineiden siirtymiseen, hoidon keskeytymiseen, vakaviin vahinkoihin tai kuolemaan.</li> </ul>	<p>Japanese <span style="float: right;">(ja)</span></p> <p><b>適用</b></p> <p>呼吸終末バクテリア/ウイルス フィルター</p> <p><b>技術仕様</b></p> <p>ISO 5356-1 円錐形コネクタ コンプライアンス 0.13 mL/cmH<sub>2</sub>O 圧縮量 38 mL 流量抵抗 @45 L/min 1.08 ± 0.18 cmH<sub>2</sub>O</p> <p><b>濾過効率</b></p> <p>ウイルス &gt; 99.99% 有機体: ΨX174 バクテリオファージ バクテリア &gt; 99.9997% 有機体: 枯草菌 平均分子サイズ: 3 μm</p> <p><b>注意</b></p> <ul style="list-style-type: none"> <li>本品は 24 時間毎、あるいは、顕著な劣化が生じたらすぐ、病院の規定に従い交換してください。</li> <li>薬剤をネブライザー投与する場合、流量抵抗を必ずモニターし、病院の規定に従い本品を交換してください。</li> <li>この製品の浸漬、洗浄、滅菌、再使用はしないでください。</li> </ul> <p><b>警告</b></p> <ul style="list-style-type: none"> <li>再使用は感染を起こすことがあり、処置を中断したり、重症や、死に至ることがあります。</li> </ul>
<p>Chinese <span style="float: right;">(zh)</span></p> <p><b>适用于</b></p> <p>呼气末端细菌/病毒过滤器</p> <p><b>技术规格</b></p> <p>ISO5356-1 圆锥形连接头 顺应性 0.13 毫升/厘米水柱 压缩量 38 毫升 当气体流速为 45 升/分钟时的流量阻力 1.08 ± 0.18 厘米水柱</p> <p><b>过滤效率</b></p> <p>病毒 &gt; 99.99 % 微生物体: ΨX174 噬菌体 细菌 &gt; 99.9997 % 微生物体: 枯草杆菌 颗粒平均尺寸: 3 微米</p> <p><b>注意</b></p> <ul style="list-style-type: none"> <li>请按医院的标准规范每 24 小时更换一次，或如有明显变质时请提早更换。</li> <li>当使用喷雾药物时请按医院的标准规范监测其流量阻力，如不符合要求应更换产品。</li> <li>请勿浸泡、洗刷、消毒或重新使用本产品。</li> </ul> <p><b>警告</b></p> <ul style="list-style-type: none"> <li>重复使用可能会造成传染性物质传播、干扰治疗、严重损伤或死亡。</li> </ul> <p>国械注进 20152663810</p>					